

[Note]

www.whxb.pku.edu.cn

2A12-T6 铝合金表面双-(γ -三乙氧基硅丙基)四硫化物薄膜的特性

陈明安* 谢玄 戚海英 张新明 李慧中 杨汐

(中南大学材料科学与工程学院, 长沙 410083)

摘要 采用傅立叶变换红外光谱分析了 2A12-T6 铝合金表面自组装双-(γ -三乙氧基硅丙基)四硫化物硅烷偶联剂(SCA)薄膜结构特征, 并采用电化学极化曲线评价了薄膜的耐腐蚀性能. 结果表明, 铝材表面自然晾干, SCA 薄膜分子之间主要通过氢键连接, 腐蚀电流密度减小 1 个数量级以上. 120 °C 的加热处理促进铝板表面通过 SiOSi 链接而形成 SCA 网状薄膜结构, 并通过在界面上形成 SiOAl 界面相结构而与铝板表面牢固连接, 腐蚀电流密度降低 2 个数量级以上. SCA 乙醇溶液浸泡处理 10 min 比浸泡 2 s-1 min 的铝板表面 SCA 薄膜内氢键缔合羟基要多.

关键词: 铝合金, 双-(γ -三乙氧基硅丙基)四硫化物, 傅立叶变换红外光谱, 薄膜, 腐蚀

中图分类号: O647

Characterization of Self-assembled Bis-[triethoxysilylpropyl] tetrasulfide Silane Films on Surface of 2A12-T6 Aluminum Alloy

CHEN, Ming-An* XIE, Xuan QI, Hai-Ying ZHANG, Xin-Ming LI, Hui-Zhong YANG, Xi

(School of Materials Science and Engineering, Central South University, Changsha 410083, P. R. China)

Abstract Bis-[triethoxysilylpropyl] tetrasulfide silane films were self-assembled on surface of 2A12-T6 aluminum alloy for corrosion protection. The structure of the formed silane films was investigated by using Fourier transform infrared (FTIR) spectroscopy, and the corrosion performance of the film was evaluated by electrochemical potentiodynamic polarization tests in 3.5% NaCl solution. Compared to the untreated case, both the cathodic and anodic reactions of Al 2A12-T6 treated with the silane films are inhibited obviously. For the film on the surface of Al 2A12-T6 aged at room temperature the corrosion current density is reduced by more than 1 order of magnitude, which is due to the hydrogen bonding between silane molecules and surface of 2A12-T6. For the film on the surface of Al 2A12-T6 cured at temperature of 120 °C for 40 min the silane molecules are cross linked through SiOSi, which is closely linked to Al 2A12-T6 surface through formation of SiOAl. The corrosion current density is reduced by more than 2 orders of magnitude. There exist more hydrogen bonded hydroxy groups in the cured film dipped for 10 min in the prepared silane solution than that dipped for 2 s to 1 min.

Keywords: Aluminium alloy, Bis-[triethoxysilylpropyl] tetrasulfide, FT-IR, Film, Corrosion

环氧树脂等有机涂层是铝合金表面防腐的一种常用方法. 当涂层涂装在金属表面后, 由于溶剂挥发产生的针孔及高分子链结构的微空隙, 分子振动产生的微空穴等, 给水、氧气及其他腐蚀性粒子形成扩

散通道. 当这些腐蚀性粒子透过涂层浸入涂层与基体金属结合的界面相, 并在界面相中扩散、富集, 将造成金属表面的电化学腐蚀, 涂层与基体金属的结合力下降, 最终导致涂层失去保护能力^[1-4].

Received: February 10, 2006; Revised: March 29, 2006. * Correspondent, E-mail: ma-chen@mail.csu.edu.cn; Tel: 13873163116.

湖南省自然科学基金(05JJ20015)重点资助项目

©Editorial office of Acta Physico-Chimica Sinica

硅烷偶联剂(SCA)能够明显改善无机相-有机相的界面粘接性能,通过铝合金表面自组装 SCA 分子,可望在金属/有机涂层之间形成具有强的憎水特性、结构紧密、自由体积小、界面相,从而明显提高有机涂层体系的腐蚀防护性能,目前已成为金属表面预处理领域的新技术.国内外学者采用二次离子质谱(SIMS)、反射吸收红外光谱(RA-IR)、X 射线光电子能谱(XPS)等表面分析技术,研究了多种 SCA 在铝合金、钢等材料表面的薄膜结构,用电化学方法研究了 SCA 处理后的耐蚀性^[5-16].

本文采用傅立叶变换红外光谱(FTIR)分析了 2A12-T6 铝合金表面自组装含硫 SCA 双-(γ -三乙氧基硅丙基)四硫化物薄膜的结构特征,并通过电化学极化曲线测试评价了 SCA 薄膜的耐蚀性能.

1 实验方法

选用含硫 SCA 双-(γ -三乙氧基硅丙基)四硫化物,分子式为 $(\text{H}_5\text{C}_2\text{O})_3\text{Si}(\text{CH}_2)_3\text{S}_4(\text{CH}_2)_3\text{Si}(\text{OC}_2\text{H}_5)_3$. 用 95% 的乙醇将 SCA 配成浓度为 5% 的溶液,空气中放置 3-6 d. 铝合金为 2A12-T6 板材, FTIR 样品规格 10 mm \times 8 mm, 电化学测试样品 20 mm \times 16 mm. 铝薄片的表面处理程序为: 600# 的水磨砂纸打磨 丙酮清洗 晾干 乙醇清洗 晾干.

将铝薄片浸入 SCA 乙醇溶液中,经过不同时间浸泡,吹干. 然后将其放入烘箱中在 120 $^{\circ}\text{C}$ 下加热处理 40 min. 将处理过的样品在 Perkin Elmer Spectrum One 傅立叶变换红外光谱仪上测试,得到样品的红外光谱图. SCA 原材料和 5% 的 SCA 乙醇溶液均涂敷在 KBr 片上测试.

采用三电极体系在 Solartron SI 1287 型电化学综合测试仪上测定铝板样品. 试样 A 为在 SCA 乙醇溶液中浸泡 10 s 后在 120 $^{\circ}\text{C}$ 下处理 40 min, 记为 120 $^{\circ}\text{C}$ /40 min; 试样 B 为未经 SCA 处理的空白样品; 试样 R 为在 SCA 乙醇溶液中浸泡 10 s 后, 自然晾干 5 d. 根据试样在 25 $^{\circ}\text{C}$ 3.5% (w) 的 NaCl 溶液中的极化曲线, 来评价 SCA 薄膜的耐蚀性能. 试样曝露面积为 1 cm^2 , 参比电极为饱和甘汞电极, 辅助电极为铂电极, 动电位扫描速率为 1 $\text{mV} \cdot \text{s}^{-1}$, 测量前在 NaCl 溶液中稳定 5-10 min.

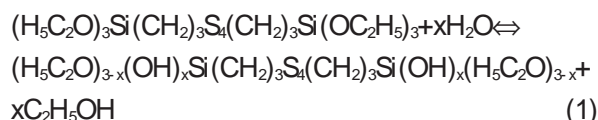
2 实验结果及分析

2.1 SCA 及其乙醇溶液的 FTIR 谱图特征

图 1 给出了 SCA 和 SCA 乙醇溶液的 FTIR 谱

图. 图 1a 谱线中, 2974 cm^{-1} 为 $\text{SiOCH}_2\text{CH}_3$ 中 CH_3 的非对称伸缩振动峰, 2926 cm^{-1} 为 $\text{SiOCH}_2\text{CH}_3$ 中 CH_2 的非对称伸缩振动峰, 2886 cm^{-1} 为 $\text{SiOCH}_2\text{CH}_3$ 中 CH_3 的对称伸缩振动峰, 1442 cm^{-1} 为 $\text{SiOCH}_2\text{CH}_3$ 中 CH_2 的剪式振动峰, 1390 cm^{-1} 为 $\text{SiOCH}_2\text{CH}_3$ 中 CH_3 的非对称伸缩振动峰, 1297 cm^{-1} 为 $\text{SiOCH}_2\text{CH}_3$ 中 CH_2 的摇摆振动峰, 1244 cm^{-1} 为 CH_2S 中 CH_2 的摇摆振动峰, 1167 cm^{-1} 为 $\text{SiOCH}_2\text{CH}_3$ 中 CH_2CH_3 的摇摆振动峰, 1082 cm^{-1} 为 SiOC 变形振动峰, 961 cm^{-1} 为 $\text{SiOCH}_2\text{CH}_3$ 中 SiO 非对称伸缩振动峰, 789 cm^{-1} 为 SiC 伸缩振动峰, 481 cm^{-1} 为 $\text{Si}(\text{OCH}_2\text{CH}_3)_3$ 中 SiO 对称变形振动峰. 这与含硫硅烷偶联剂分子结构 $(\text{H}_5\text{C}_2\text{O})_3\text{Si}(\text{CH}_2)_3\text{S}_4(\text{CH}_2)_3\text{Si}(\text{OC}_2\text{H}_5)_3$ 完全相符.

与图 1a 谱线相比, 图 1b 谱线中 1082 cm^{-1} 处峰宽增大, 说明 SCA 在乙醇溶液中吸水发生了一定程度的水解. 图 1b 中 3743、3648 cm^{-1} 为自由羟基峰, 前者归属乙醇单体, 后者归属水解形成的 SiOH , 3382 cm^{-1} 为缔合 OH 的伸缩振动峰, 886 cm^{-1} 为氢键缔合的 SiOH 伸缩振动峰. 水解平衡反应式为^[11]



本文配制 SCA 乙醇溶液时未加入 H_2O , 因此空气中放置 3-6 d 后 SCA 乙醇溶液中水的含量低, 由图 1b 谱线可见, 水解反应并不完全, 这有利于提高耐蚀性能.

2.2 铝合金表面自然晾干 SCA 薄膜的 RA-IR 分析

图 2 给出了铝板在 SCA 乙醇溶液中浸泡 10 s, 然后在空气中放置使其自然晾干的红外反射吸收

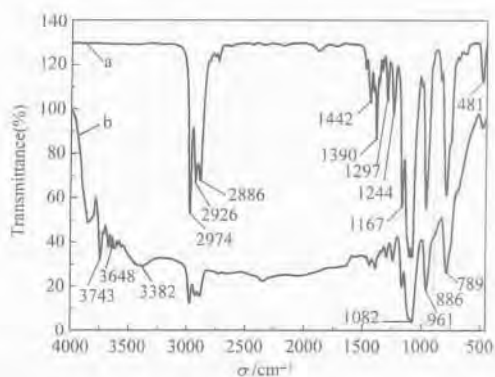


图 1 SCA 和 SCA 乙醇溶液的 FTIR 谱图

Fig.1 FTIR spectra of SCA (bis-[triethoxysilylpropyl] tetrasulfide silane) and hydrolyzed SCA on KBr pellet

a) SCA, b) SCA hydrolyzed for 96 h

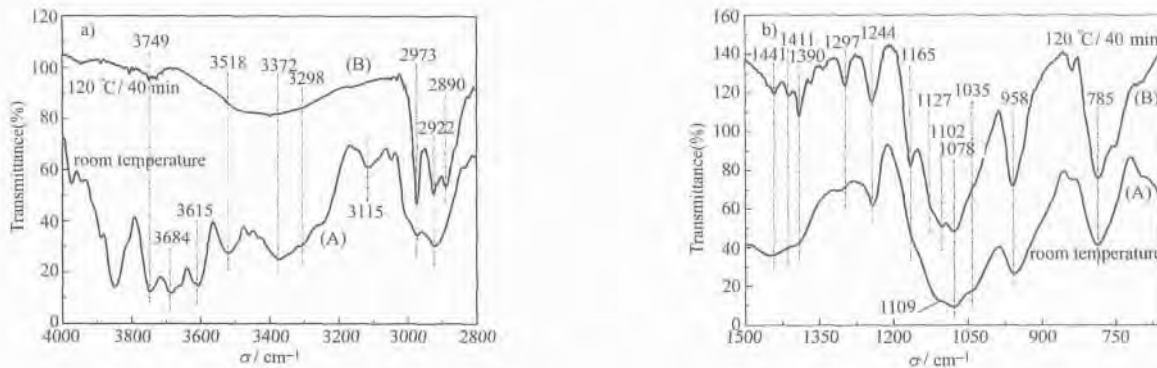


图2 铝板在 SCA 乙醇溶液中浸泡 10 s 后自然晾干(A), 120 °C 热处理 40 min 后(B)RA-IR 谱图

Fig.2 RA-IR spectra of (a) 4000 ~2800 cm^{-1} , (b) 1500 ~650 cm^{-1} of SCA films on surface of Al 2A12 sheets aged at room temperature (A), and at 120 °C for 40 min (B)

(RA-IR)光谱图. 作为对比, 图 2 中也给出了 120 °C 加热处理 40 min 后的 RA-IR 谱图.

自然晾干时, 3749、3684、3615 cm^{-1} 附近为自由羟基峰, 可归属于乙醇单体的 OH、SCA 薄膜内未缔合的 OH、铝板表面 Al_2O_3 水合物及水的 OH 峰, 3518 ~3115 cm^{-1} 为氢键缔合羟基峰, 2973、2922 cm^{-1} 附近为 $\text{SiOCH}_2\text{CH}_3$ 中 CH_3 、 CH_2 的伸缩振动峰, 1441 cm^{-1} 为 $\text{SiOCH}_2\text{CH}_3$ 中 CH_2 的剪式振动峰, 1411 cm^{-1} 为 $\text{Si}(\text{CH}_2)_3\text{S}$ 中非常弱的 CH_2 剪式振动峰, 1390 cm^{-1} 为 $\text{SiOCH}_2\text{CH}_3$ 中 CH_3 的对称变形振动峰, 1297 cm^{-1} 为 $\text{SiOCH}_2\text{CH}_3$ 中 CH_2 的摇摆振动峰, 1244 cm^{-1} 为 CH_2S 中 CH_2 的摇摆振动峰, 1165 cm^{-1} 为 $\text{SiOCH}_2\text{CH}_3$ 中 CH_2CH_3 的摇摆振动峰, 1109、1078、1035 cm^{-1} 为 SiOSi 、 SiOC 、 SiOAl 的非对称伸缩振动峰, 958 cm^{-1} 为 SiOC 非对称伸缩振动峰, 785 cm^{-1} 为 SiC 伸缩振动峰. 自然晾干情况下硅烷的羟基在铝板表面发生了一定程度的缩合反应.

2.3 加热处理和浸泡时间对 SCA 薄膜结构的影响

由图 2 可见, 经过 120 °C 热处理 40 min 后铝板表面 SCA 薄膜的 3749 ~3615 cm^{-1} 的自由羟基峰大大减弱, 表明加热处理过程基本去除了 SCA 薄膜内的乙醇单体、未缔合的 OH 和水. 3518 ~3200 cm^{-1} 的羟基伸缩振动峰也明显减弱, 表明 SCA 在铝板表面发生了缩合反应, 形成了一定程度的二维网状聚硅氧烷结构. 加热处理还使 2973 cm^{-1} 处 $\text{SiOCH}_2\text{CH}_3$ 中 CH_3 的非对称伸缩振动峰转变为强于 2922 cm^{-1} 处 $\text{SiOCH}_2\text{CH}_3$ 中 CH_2 的非对称伸缩振动峰, 1441 cm^{-1} 处 $\text{SiOCH}_2\text{CH}_3$ 中 CH_2 的剪式振动峰和 1411 ~1244 cm^{-1} 之间的峰增强, 1165 ~1078 cm^{-1} 的峰或台肩更明显, 且强度增大, 958 和 785 cm^{-1} 的峰也明显增强.

由于 SCA 乙醇溶液的 pH 值为 5 ~6^[19], 而铝板表面

等电点为 9.3^[10], 因此铝板表面将带正电荷, 带负电荷的 SiOH 将被稳定地吸附在带正电荷的铝板表面上; 另一方面, SCA 分子中的 SiOH 也可与其它分子上的 SiOH 形成氢键. 在一定温度下, 铝板表面 SCA 发生式(2)和(3)所示的两种反应, SCA 与铝板表面通过反应(2)形成界面相, SCA 之间通过反应(3)形成网状 SiOSi 结构. 由图 2 可知, 室温自然晾干形成的 SCA 薄膜内羟基峰强, SiOSi 等峰相对较弱, 可推测薄膜是多孔且不均匀的, 如图 3a 所示^[19]; 而经过 120 °C 加热处理 40 min 后 SCA 薄膜致密、均匀, 如图 3b 所示^[19].



图 4 给出了铝板在 SCA 乙醇溶液中分别浸泡 2 s、10 s、1 min 和 10 min 后在 120 °C 下经过 40 min 加热处理薄膜的 RA-IR 对比谱图. 由图可见, 在浸泡处理 2 s、10 s 和 1 min 的情况下, 铝板表面 SCA 薄膜 RA-IR 谱图差别较小, 但它们与 10 min 条件下铝板表面 SCA 薄膜谱图有所不同.

图 4a 中 3749 cm^{-1} 附近为自由羟基伸缩振动峰, 3395 cm^{-1} 附近为缔合羟基峰. 根据 Ogarev 等^[10]对 γ -APS 在铝板表面的 RA-IR 研究, 3749 cm^{-1} 归属于铝板表面八面体铝的 OH, 而 3736 cm^{-1} 应属于 SCA 薄膜内还未缔合的 OH. 浸泡 2 s ~1 min 时, 3749 cm^{-1} 的峰最强; 而浸泡 10 min 时, 3736 cm^{-1} 峰最强, 且成为单峰, 这是由于此时铝板表面 SCA 膜的厚度明显大于浸泡 2 s ~1 min 时的厚度. 浸泡 10 min 时, 3395 cm^{-1} 附近的峰明显强于其它 3 种情况. 浸泡时水解的 SCA 吸附在铝板表面, 并以氢键与其它水解的 SCA 相互缔合, 浸泡 10 min 时铝板表面吸附的 SCA 量增大. 加热处理促进缔合羟基在金属

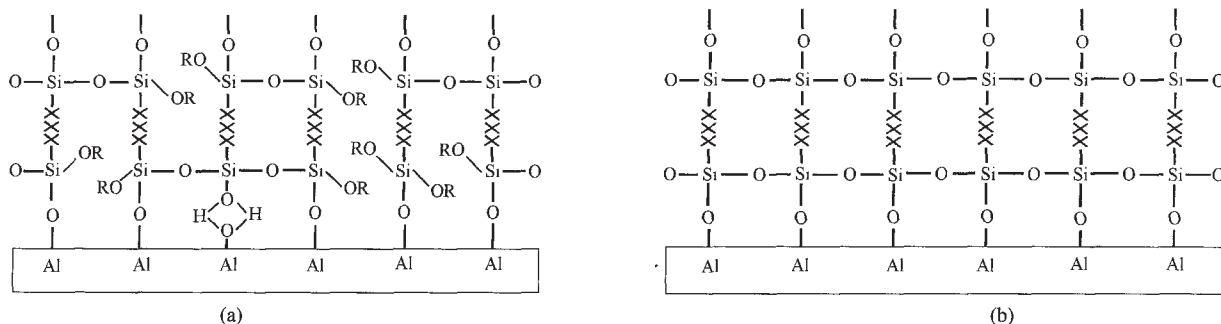
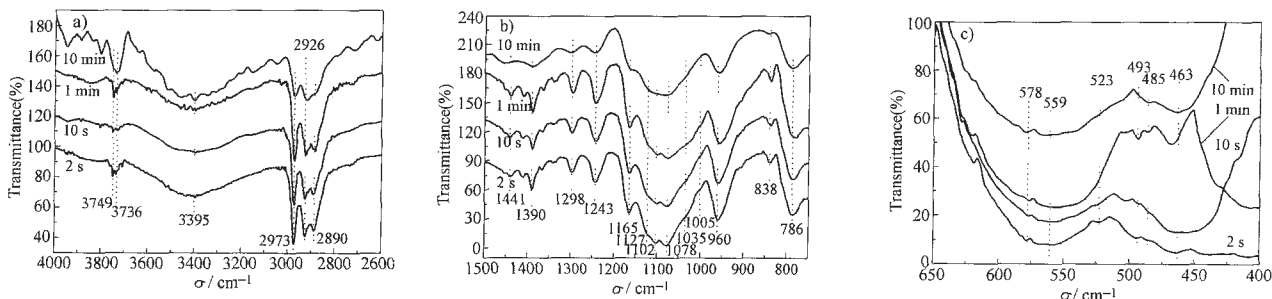
图3 铝板表面 SCA 薄膜结构^[15]Fig.3 Schematic representation of the structures of SCA films on aluminum sheet^[15]a) aged at room temperature, b) aged at 120 °C for 40 min; XXX denotes $(\text{CH}_2)_3\text{S}_4(\text{CH}_2)_3$.

图4 不同时间浸泡的铝板表面 SCA 薄膜 RA-IR 对比谱图

Fig.4 RA-IR spectra of (a) 4000~2600 cm^{-1} , (b) 1500~700 cm^{-1} , and (c) 650~400 cm^{-1} of SCA films on the surface of Al 2A12 sheets deposited for 2 s, 10 s, 1 min and 10 min (aged at 120 °C for 40 min)

表面的缩合反应,但部分副产物水将参与 SCA 的水解,产生新的 SiOH 基团,故缩合程度相对增大。

图 4a 中浸泡 10 min 时 2973~2890 cm^{-1} 处 SiOCH₂CH₃ 中 CH₃ 和 CH₂ 的伸缩振动峰弱于 2 s、10 s 和 1 min 的,表明浸泡 10 min 的样品表面的 SCA 水解程度更大。浸泡 10 min 时,2926 cm^{-1} 峰最强,这可能是由于膜厚增大后分子取向变化所致。

由图 4b 可见,浸泡 10 min 时,1441、1390、1298、1243、960 cm^{-1} 等峰的强度明显弱于浸泡 2 s、10 s 和 1 min 的。图 4b 中 1165~1005 cm^{-1} 之间的峰归属于 SiOC、SiOSi、SiOAl 中 SiO 非对称振动峰。1165、1102、1078 cm^{-1} 归属于 SiOC,1127 cm^{-1} 归属于 SiOSi,1005 cm^{-1} 归属于 SiOAl^[11-12],1035 cm^{-1} 可能归属于 SiOSi 或 SiOAl^[10-11]。浸泡 2 s、10 s 和 1 min 时,1165、1102、1078 cm^{-1} 的峰明显,1127、1035、1005 cm^{-1} 处存在肩峰;而在浸泡 10 min 时,只有 1165、1127、1078 cm^{-1} 的峰或肩峰明显。

对于图 4c 中 559 cm^{-1} 和 463 cm^{-1} 附近出现的峰,根据 Zhu 等^[15]的研究,此两峰是由于 SCA 分子和铝板表面的氧化物发生化学作用而产生的,归属于 SCA 与 Al₂O₃ 的界面产物如 SiOAl 界面结构中

SiO 变形振动峰。与图 1 中 481 cm^{-1} 处的峰相比,图 4c 中 559 cm^{-1} 和 463 cm^{-1} 附近出现的峰明显宽化。由图 4c 还可见 578、523、493、485 cm^{-1} 等处的多个弱峰,它们很可能属于 SCA 薄膜中双硫键和多硫键的伸缩振动峰^[9,17]。根据上述分析以及 van Ooij 和 Zhu 等的研究^[9,15-17],表 1 给出了铝板表面 SCA 薄膜的 RA-IR 谱带及其对应基团。

2.4 电化学极化曲线测试

图 5 给出了铝板样品在 3.5%NaCl 溶液中的极化曲线。比较空白试样和 SCA 处理试样的极化曲线,空白试样 B 的腐蚀电流密度 I_{corr} 为 $1.057 \times 10^{-4} \text{ A} \cdot \text{cm}^{-2}$,SCA 处理后室温自然晾干试样 R 的 I_{corr} 为 $4.01 \times 10^{-6} \text{ A} \cdot \text{cm}^{-2}$,SCA 处理后经过 120 /40 min 处理试样 A 的 I_{corr} 为 $4.534 \times 10^{-7} \text{ A} \cdot \text{cm}^{-2}$ 。显然,SCA 处理后铝合金试样的 I_{corr} 明显小于空白试样的 I_{corr} ,经过 120 /40 min 处理可使 I_{corr} 减小 2 个数量级以上。铝合金表面的 SCA 薄膜使阴极和阳极曲线均向低电流密度方向变化,说明铝合金经过 SCA 处理大大减小了腐蚀速率,提高了耐蚀性能。这是由于 SCA 薄膜阻碍了 O₂ 和电子在溶液和金属界面之间的扩散和迁移,从而极大地抑制了腐蚀过程中的阳

表 1 加热处理后铝板表面 SCA 薄膜谱带与基团

Table 1 Infrared band assignments for the SCA film on Al 2A12 aged at 120 for 40 min

σ/cm^{-1}	Assignment
3749	free OH stretch
3397	H-bonded SiOH stretch
2973	CH ₃ asymmetric stretch in SiOCH ₂ CH ₃
2926	CH ₂ asymmetric stretch in SiOCH ₂ CH ₃
2890	CH ₃ symmetric stretch in SiOCH ₂ CH ₃
1441	CH ₂ scissoring in SiOCH ₂ CH ₃
1412	weak CH ₂ scissoring in Si(CH ₂) ₃ S
1390	CH ₃ symmetric deformation in SiOCH ₂ CH ₃
1297	CH ₂ wagging in SiOCH ₂ CH ₃
1243	CH ₂ wagging in CH ₂ S
1165, 1127, 1102, 1078, 1035, 1005	SiOC, SiOSi, and SiOAl asymmetric stretch
958	SiOC symmetric stretch
786	SiC stretch
559, 463	SiO deformation bending for interfacial structure between SCA and Al ₂ O ₃
578, 523, 493, 485	polysulphides stretch

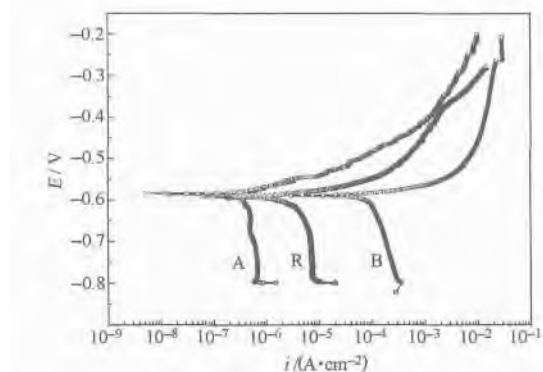


图 5 铝合金试样的极化曲线图

Fig.5 Potentiodynamic polarization curves of Al 2A12

blank and SCA treated in 3.5% NaCl solution

A) SCA treated Al 2A12 sheet by aging at 120 for 40 min,

B) Al 2A12 blank sheet, R) SCA treated Al 2A12 sheet by aging at room temperature

极溶解反应和阴极去极化反应. 室温自然晾干形成的 SCA 薄膜多孔且不均匀, 而经过 120 处理后 SCA 薄膜致密、均匀, 因此后者表现出更好的耐蚀性能.

3 结论

(1) 铝材表面自然晾干形成的 SCA 薄膜内羟基

多, SiOSi 等峰相对较弱, 薄膜是多孔且不均匀的, 但已能明显提高铝板的耐蚀性能.

(2) SCA 乙醇溶液浸泡后经过 120 热处理 40 min, 促进了氢键脱水, SCA 在铝板表面形成通过 SiOSi 连接的网状聚硅烷薄膜结构, 并通过形成 SiOAl 界面相结构而连接于铝板表面. SCA 薄膜使腐蚀电流密度减小 2 个数量级以上.

(3) SCA 乙醇溶液分别浸泡处理 2 s-10 min, 其中浸泡 10 min 时铝板表面 SCA 水解程度加大, 薄膜内羟基增多.

References

- 1 Wel, G. K. V. D.; Adan, O. C. G. Prog. Org. Coat., 1999, 37(1-2): 1
- 2 Zhang, S. Y.; Kong, Y.; Ding, Y. F.; Li, S. J.; Zhou, W. F. Acta Phys.-Chim. Sn., 2004, 20(4): 360 [张树永, 孔燕, 丁遗福, 李善君, 周伟舫. 物理化学学报(Wuli Huaxue Xuebao), 2004, 20(4): 360]
- 3 Hu, J. M.; Zhang, J. Q.; Xie, D. M.; Cao, C. N. Acta Phys.-Chim. Sn., 2003, 19(2): 144 [胡吉明, 张鉴清, 谢德明, 曹楚南. 物理化学学报(Wuli Huaxue Xuebao), 2003, 19(2): 144]
- 4 Nakamae, K.; Nishino, T.; Airu, X.; Asaoka, S. Int. J. Adhe. Adhes., 1995, 15(1): 15
- 5 Wang, X. M.; Li, A. J.; Li, G. L.; Wang, W. Q.; Zhao, Y. H. Chin. Surf. Eng., 2004, 6: 27 [王雪明, 李爱菊, 李国丽, 王威强, 赵永辉. 中国表面工程(Zhongguo Biaomian Gongcheng), 2004, 6: 27]
- 6 Xu, Y.; Tang, S. Y.; Chen, L. J. Chin. J. Anal. Chem., 2002, 30(4): 464 [徐溢, 唐守渊, 陈立军. 分析化学(Fenxi Huaxue), 2004, 30(4): 464]
- 7 Hu, J. M.; Liu, L.; Zhang, J. T.; Zhang, J. Q.; Cao, C. N. Acta Metal. Sn., 2004, 40(11): 1189 [胡吉明, 刘凉, 张金涛, 张鉴清, 曹楚南. 金属学报(Jinshu Xuebao), 2004, 40(11): 1189]
- 8 Liu, D. Z.; Zheng, Y. Chin. J. Spect. Lab., 1995, 12(4): 38 [刘大中, 郑莹. 光谱实验室(Guangpu Shiyanshi), 1995, 12(4): 38]
- 9 Sundararajan, G. P.; van Ooij, W. J. Surf. Eng., 2000, 16(4): 315
- 10 Ogarev, V. A.; Selector, S. L. Prog. Org. Coat., 1992, 20: 135
- 11 Beccaria, A. M.; Chiaruttini, L. Corrosion Science, 1999, 30: 885
- 12 van Ooij, W. J.; Zhu, D. Corrosion, 2001, 57(5): 413
- 13 Zhu, D.; van Ooij, W. J. Corrosion Science, 2003, 45(10): 2177
- 14 Zhu, D.; van Ooij, W. J. Corrosion Science, 2003, 45(10): 2163
- 15 Zhu, D.; van Ooij, W. J. Surface modification of metals by silanes. In: Mittal, K. L. Ed. Adhesion aspects of polymeric coatings. Vol. 2. Utrecht: VSP, 2003: 81-89
- 16 Zhu, D.; van Ooij, W. J. J. Adhe. Sci. Tech., 2002, 16(9): 1235
- 17 Jayaseelan, S. K.; van Ooij, W. J. J. Adhe. Sci. Tech., 2001, 15(8): 967